

Fiche technique

2477PJO125P30-13

EAN 4031582335071

Roulette pivotante à blocage total suiveur, Chape en acier embouti, Finition zinguée, Pivot sur double chemin de billes, Axe de roue boulonné, Trou central. Corps de roue polypropylène, Bandage: caoutchouc thermoplastique, gris non tachant, moyeu lisse Les roulettes peuvent être montées avec des vis standard de dimensions différentes.



Fiche technique

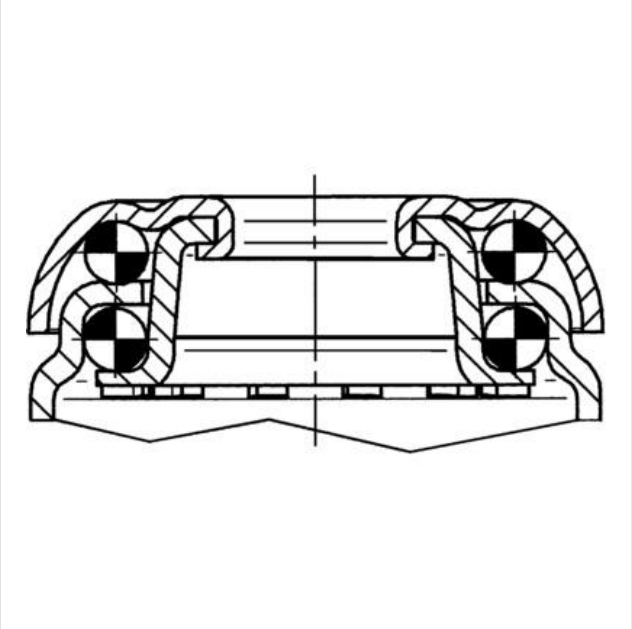
Diamètre de roue	125 mm
Largeur de bandage	32 mm
Trou central	13 mm
Déport	41 mm
Diamètre d'encombrement	262 mm
Hauteur	160 mm
Résistance à la température	- 20 / + 60 °C
Norme	EN 12530
Poids	0.812 kg
Rayon d'encombrement	131 mm
Dureté du bandage	Shore A 87
Capacité de charge dynamique	100 kg
Capacité de charge statique	200 kg

Résistance au roulement	+	+	+	+	+
Bruit du mouvement	+	+	+	+	+
Usure	+	+	+	+	+
Résistance à l'oxydation.	+	+	+	+	+

Fiche technique

2477PJO125P30-13

EAN 4031582335071



Fiche technique

2470PJO075P30-11

EAN 4031582010398

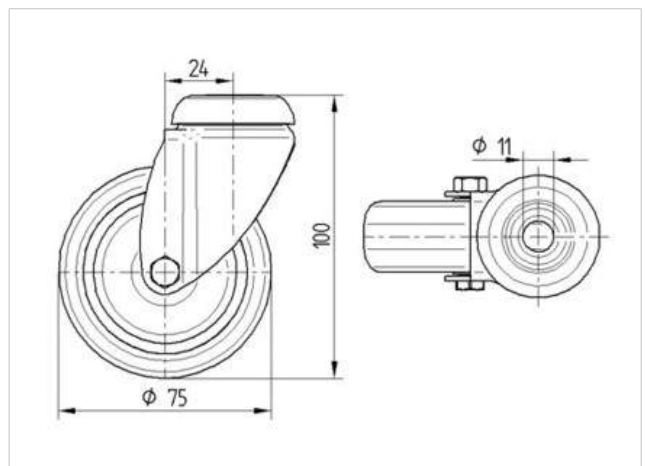
Roulette pivotante, Chape en acier embouti, Finition zinguée, Pivot sur double chemin de billes, Trou central.

Corps de roue polypropylène, Bandage: caoutchouc thermoplastique, gris non tachant, moyeu lisse Les roulettes peuvent être montées avec des vis standard de dimensions différentes.



Fiche technique

Diamètre de roue	75 mm
Largeur de bandage	25 mm
Trou central	11 mm
Déport	24 mm
Diamètre d'encombrement	123 mm
Hauteur	100 mm
Résistance à la température	- 20 / + 60 °C
Norme	EN 12530
Poids	0.213 kg
Rayon d'encombrement	61.5 mm
Dureté du bandage	Shore A 87
Capacité de charge dynamique	75 kg
Capacité de charge statique	120 kg

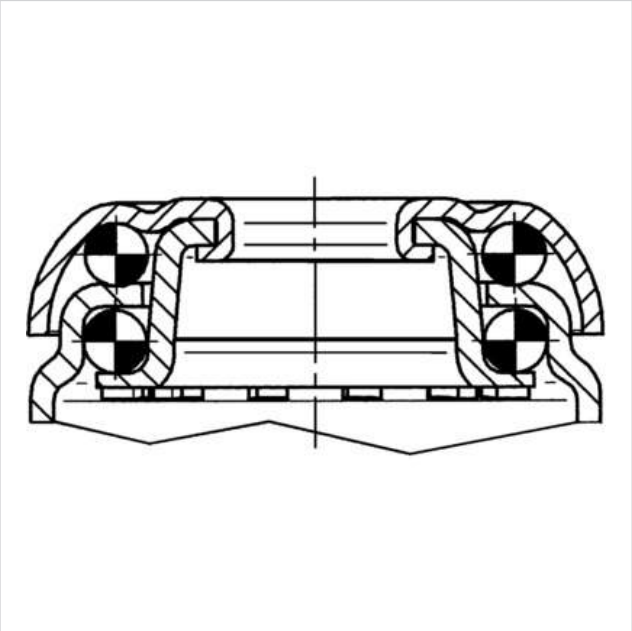


Résistance au roulement	+	+	+	+	+
Bruit du mouvement	+	+	+	+	+
Usure	+	+	+	+	+
Résistance à l'oxydation.	+	+	+	+	+

Fiche technique

2470PJO075P30-11

EAN 4031582010398



Fiche technique

2470PJO100P30-13

EAN 4031582334920

Roulette pivotante, Chape en acier embouti, Finition zinguée, Pivot sur double chemin de billes, Axe de roue boulonné, Trou central.

Corps de roue polypropylène, Bandage: caoutchouc thermoplastique, gris non tachant, moyeu lisse Les roulettes peuvent être montées avec des vis standard de dimensions différentes.



Fiche technique

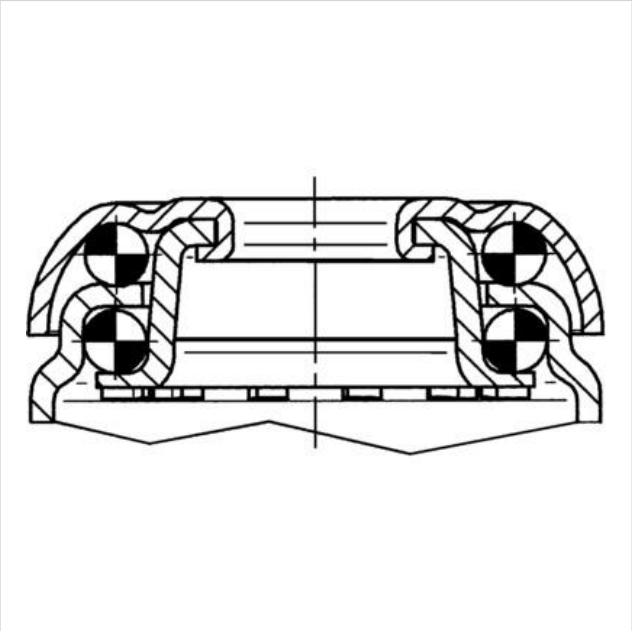
Diamètre de roue	100 mm
Largeur de bandage	32 mm
Trou central	13 mm
Déport	38 mm
Diamètre d'encombrement	176 mm
Hauteur	135 mm
Résistance à la température	- 20 / + 60 °C
Norme	EN 12530
Poids	0.537 kg
Rayon d'encombrement	88 mm
Dureté du bandage	Shore A 87
Capacité de charge dynamique	80 kg
Capacité de charge statique	160 kg

Résistance au roulement	+	+	+	+	+
Bruit du mouvement	+	+	+	+	+
Usure	+	+	+	+	+
Résistance à l'oxydation.	+	+	+	+	+

Fiche technique

2470PJO100P30-13

EAN 4031582334920



Fiche technique

2470PJO125P30-13

EAN 4031582334937

Roulette pivotante, Chape en acier embouti, Finition zinguée, Pivot sur double chemin de billes, Axe de roue boulonné, Trou central.

Corps de roue polypropylène, Bandage: caoutchouc thermoplastique, gris non tachant, moyeu lisse Les roulettes peuvent être montées avec des vis standard de dimensions différentes.



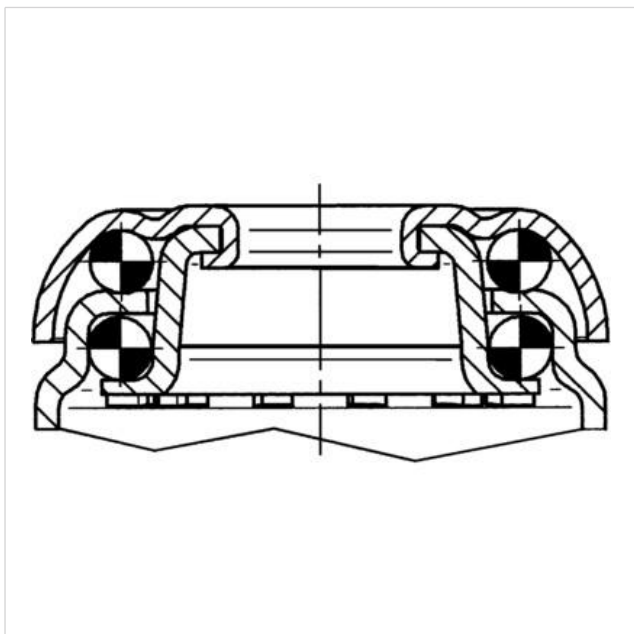
Fiche technique

Diamètre de roue	125 mm
Largeur de bandage	32 mm
Trou central	13 mm
Déport	41 mm
Diamètre d'encombrement	207 mm
Hauteur	160 mm
Résistance à la température	- 20 / + 60 °C
Norme	EN 12530
Poids	0.637 kg
Rayon d'encombrement	103.5 mm
Dureté du bandage	Shore A 87
Capacité de charge dynamique	100 kg
Capacité de charge statique	200 kg

Résistance au roulement	+	+	+	+	+
Bruit du mouvement	+	+	+	+	+
Usure	+	+	+	+	+
Résistance à l'oxydation.	+	+	+	+	+

2470PJO125P30-13

EAN 4031582334937



Fiche technique

2477PJO075P30-11

EAN 4031582050363

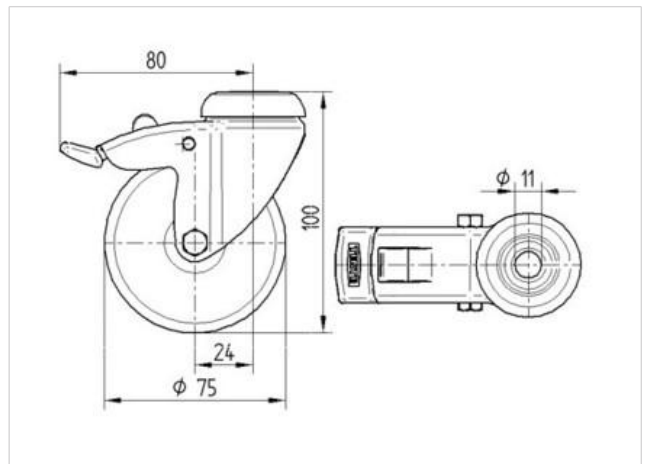
Roulette pivotante à blocage total suiveur, Chape en acier embouti, Finition zinguée, Pivot sur double chemin de billes, Trou central.

Corps de roue polypropylène, Bandage: caoutchouc thermoplastique, gris non tachant, moyeu lisse Les roulettes peuvent être montées avec des vis standard de dimensions différentes.



Fiche technique

Diamètre de roue	75 mm
Largeur de bandage	25 mm
Largeur de la roulette	43 mm
Trou central	12,3 mm
Déport	24 mm
Diamètre d'encombrement	160 mm
Hauteur	100 mm
Résistance à la température	- 20 / + 60 °C
Norme	EN 12530
Poids	0.28 kg
Rayon d'encombrement	80 mm
Dureté du bandage	Shore A 88
Capacité de charge dynamique	75 kg
Capacité de charge statique	150 kg

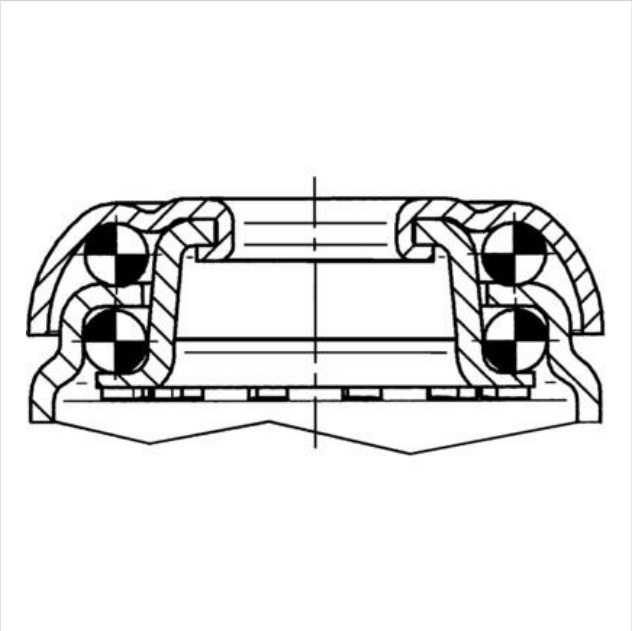


Résistance au roulement	+	+	+	+	+
Bruit du mouvement	+	+	+	+	+
Usure	+	+	+	+	+
Résistance à l'oxydation.	+	+	+	+	+

Fiche technique

2477PJO075P30-11

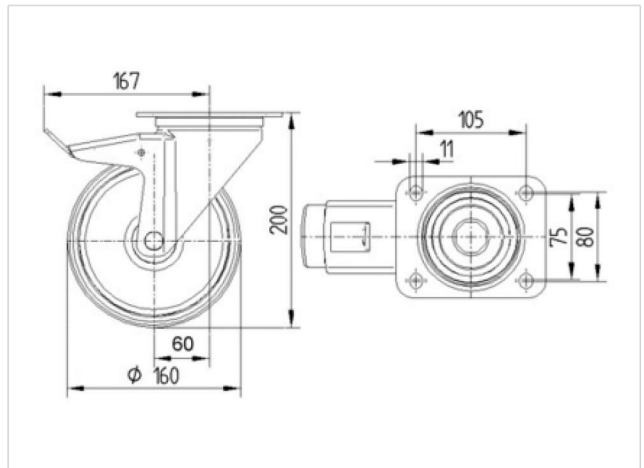
EAN 4031582050363



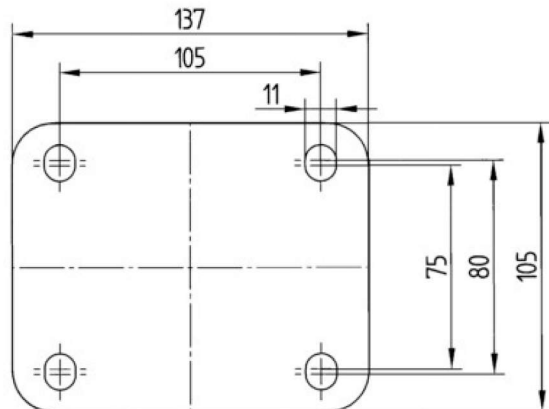
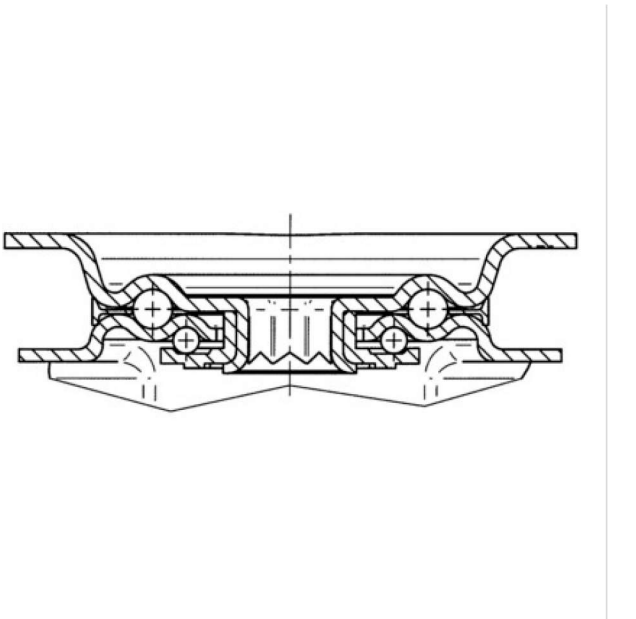
Roulette pivotante à blocage total suiveur, Chape en acier embouté, Finition zinguée, Pivot sur double chemin de billes, Axe de roue boulonné, Joint de protection du pivot, Fixation à platine.
 Corps de roue aluminium, Bandage caoutchouc élastique, vulcanisé, roulements à billes de précision



Fiche technique	
Diamètre de roue	160 mm
Largeur de bandage	50 mm
Dimension de platine	137 x 105 mm
Distance entre axe	105 x 80/75 mm
Diamètre des trous	11 mm
Déport	60 mm
Diamètre d'encombrement	280 mm
Hauteur	200 mm
Résistance à la température	- 20 / + 85 °C
Norme	EN 12532
Poids	2.929 kg
Rayon d'encombrement	140 mm
Dureté du bandage	Shore A 67
Capacité de charge dynamique	350 kg
Capacité de charge statique	700 kg



Résistance au roulement	+	+	+	+	+
Bruit du mouvement	+	+	+	+	+
Usure	+	+	+	+	+
Résistance à l'oxydation.	+	+	+	+	+



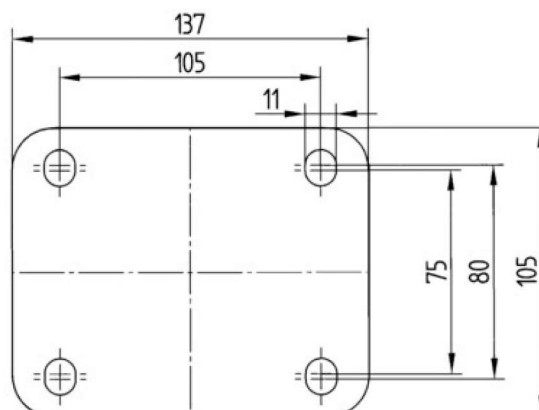
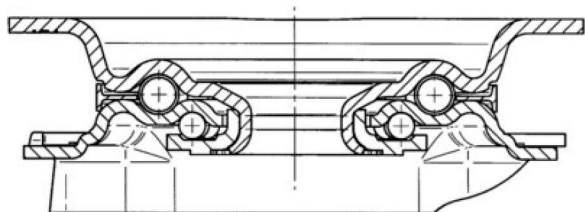
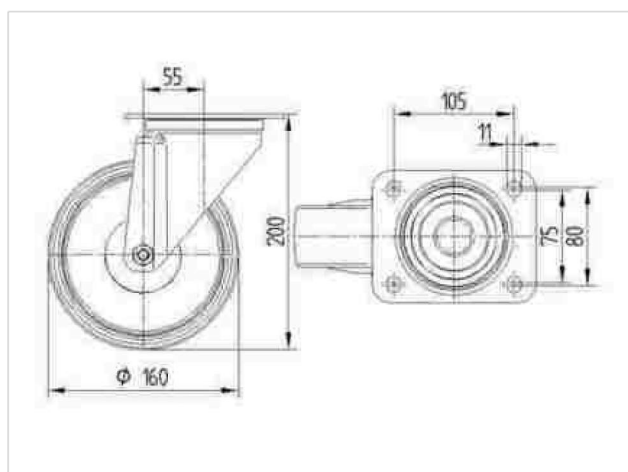
Roulette pivotante, Chape en acier embouté, Finition zinguée, Pivot sur double chemin de billes, Axe de roue boulonné, Joint de protection du pivot, Fixation à platine.

Corps de roue aluminium, Bandage caoutchouc élastique, vulcanisé, roulements à billes de précision

Fiche technique

Diamètre de roue	160 mm
Largeur de bandage	50 mm
Dimension de platine	137 x 105 mm
Distance entre axe	105 x 80/75 mm
Diamètre des trous	11 mm
Déport	55 mm
Diamètre d'encombrement	270 mm
Hauteur	200 mm
Résistance à la température	- 20 / + 85 °C
Norme	EN 12532
Poids	2.588 kg
Rayon d'encombrement	135 mm
Dureté du bandage	Shore A 67
Capacité de charge dynamique	350 kg
Capacité de charge statique	700 kg

Résistance au roulement	+	+	+	+	+
Bruit du mouvement	+	+	+	+	+
Usure	+	+	+	+	+
Résistance à l'oxydation.	+	+	+	+	+



Fiche technique

2477PJO100P30-13

EAN 4031582335064

Roulette pivotante à blocage total suiveur, Chape en acier embouti, Finition zinguée, Pivot sur double chemin de billes, Axe de roue boulonné, Trou central. Corps de roue polypropylène, Bandage: caoutchouc thermoplastique, gris non tachant, moyeu lisse Les roulettes peuvent être montées avec des vis standard de dimensions différentes.



Fiche technique

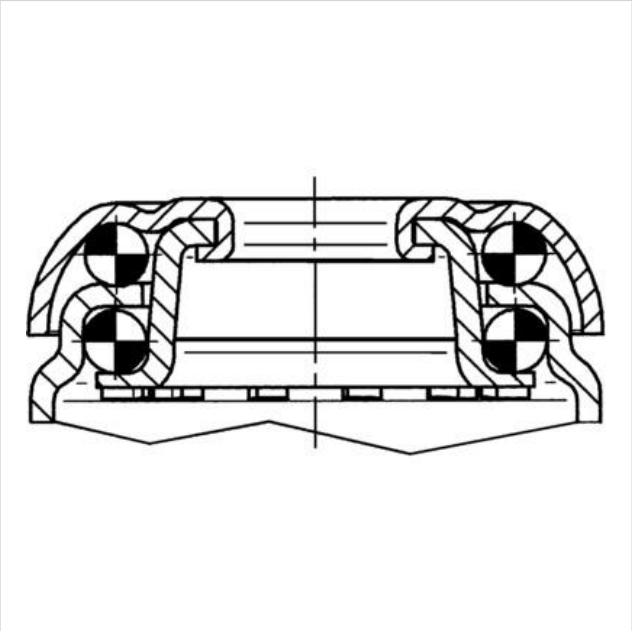
Diamètre de roue	100 mm
Largeur de bandage	32 mm
Trou central	13 mm
Déport	43.5 mm
Diamètre d'encombrement	262 mm
Hauteur	135 mm
Résistance à la température	- 20 / + 60 °C
Norme	EN 12530
Poids	0.717 kg
Rayon d'encombrement	131 mm
Dureté du bandage	Shore A 87
Capacité de charge dynamique	80 kg
Capacité de charge statique	160 kg

Résistance au roulement	+	+	+	+	+
Bruit du mouvement	+	+	+	+	+
Usure	+	+	+	+	+
Résistance à l'oxydation.	+	+	+	+	+

Fiche technique

2477PJO100P30-13

EAN 4031582335064



AGILA

1470PAO050P30-11

EAN 4031582338461

Roulette pivotante, Chape en acier embouti, Finition zinguée, Pivot sur double chemin de billes, Trou central. Corps de roue en polypropylène, Bandage polyuréthane injecté, RAL 7015, Moyeu lisse.



BETTER MOBILITY. BETTER LIFE.



Picture may differ from original product

Fiche technique

Diamètre de roue	50 mm
Largeur de bandage	19 mm
Trou central	11 mm
Déport	25 mm
Diamètre d'encombrement	100 mm
Hauteur	70 mm
Résistance à la température	- 20 / + 60 °C
Norme	EN 12530
Poids	0.1 kg
Rayon d'encombrement	50 mm
Dureté du bandage	Shore D 40
Capacité de charge dynamique	40 kg
Capacité de charge statique	80 kg

Advantages at a glance

Résistance au roulement	● ● ● ○ ○
Bruit du mouvement	● ● ● ○ ○
Usure	● ● ● ● ○
Résistance à l'oxydation.	● ● ● ○ ○