



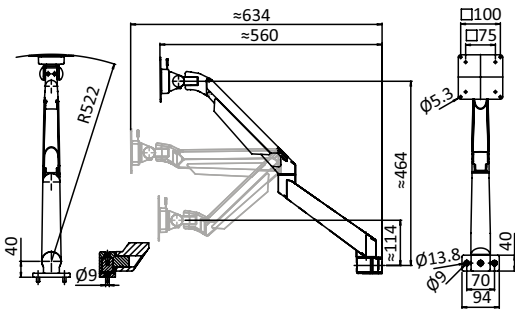
MONITORHALTER 5 AXSEN, HÖHENVERSTELLBAR

MONITOR SUPPORT 5-AXIS, HEIGHT ADJUSTABLE

Ausführung	5 Achsen	Model	5-axis
Beschreibung	einsatzfertiger Monitorhalter mit beigelegter Befestigungsplatte inkl. Flansch zur Befestigung an vertikalen oder horizontalen Profilen oder auf Flächen; 360° drehbar (vertikal); für Monitore mit normtem VESA-Anschluss (VESA 75 und 100); einstellbare Last 2 – 10 kg	Description	<i>Ready-to use monitor support with flanged fixation plate for attaching on vertical or horizontal aluminum profiles or on plane surfaces; (vertically) pivotable 360°; for monitors with standard VESA connection (VESA 75 and 100); adjustable load 2 – 10 kg</i>
Material	Befestigungsplatte VESA, abnehmbar: Stahl / Kunststoff Monitorhalter: Aluminiumdruckguss Abdeckung Kabelführung: Kunststoff Lagerscheiben und -hülsen: Kunststoff Montage-Flansch: Aluminiumdruckguss Montage-Adapter: Aluminiumdruckguss Schrauben: Stahl	Material	<i>Mounting plate VESA, removable: Steel / Plastic Monitor mount: Die-cast aluminum Cable management cover: Plastic Bearing shims and bushes: Plastic Mounting flange: Die-cast aluminum Mounting adapter: Die-cast aluminum Screws: Steel</i>
Farbe	Befestigungsplatte VESA, abnehmbar: alufarbig / schwarz Monitorhalter: alufarbig Abdeckung Kabelführung: schwarz Lagerscheiben und -hülsen: schwarz Montage-Flansch: alufarbig Montage-Adapter: alufarbig	Color	<i>Mounting plate VESA, removable: Alu color / black Monitor mount: Alu color Cable management cover: Black Bearing shims and bushes: Black Mounting flange: Alu color Mounting adapter: alu color</i>
Oberfläche	Befestigungsplatte VESA, abnehmbar: lackiert Monitorhalter: lackiert Montage-Flansch: lackiert Montage-Adapter: lackiert Schrauben: verzinkt	Surface	<i>Mounting plate VESA, removable: Lacquered Monitor mount: Lacquered Mounting flange: Lacquered Mounting adapter: Lacquered Screws: Zinc plated</i>
Set	1 Befestigungsplatte VESA inklusive 4 Schrauben – M4 × 12, Kreuzschlitz 1 Monitorhalter 5 Achsen inklusive Abdeckung Kabelführung 1 Montage-Flansch 1 Montageschraube DIN 6912 – M8 × 25 1 Montage-Adapter 2 Montageschrauben DIN 6912 – M8 × 16 1 Sechskantschlüssel, SW 3 1 Sechskantschlüssel, SW 4	Set	<i>1 mounting plate VESA with 4 screws – M4 × 12, Phillips 1 monitor support 4-axis with cable management cover 1 mounting flange 1 mounting screw DIN 6912 – M8 × 25 1 mounting adapter 2 mounting screws DIN 6912 – M8 × 16 1 hexagon key, SW 3 1 hexagon key, SW 4</i>
Liefereinheit	1 Stück	Pack Quantity	<i>1 piece</i>

MONITORHALTER 5 ACHSEN, HÖHENVERSTELLBAR

MONITOR SUPPORT 5-AXIS, HEIGHT ADJUSTABLE



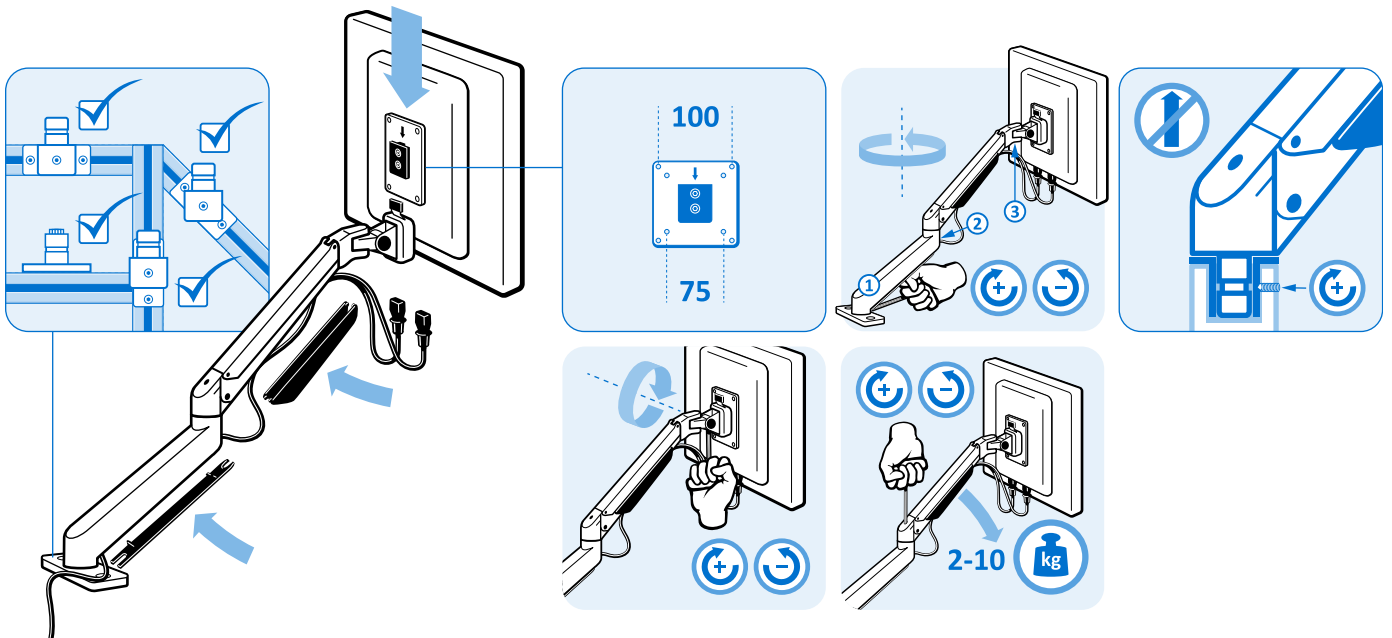
Monitorhalter 5 Achsen, höhenverstellbar
 Monitor Support 5-axis, Height Adjustable

Gewicht [g]
 Weight [g]

Teil-Nr.
 Part #

2930.0

6MHM75100D40



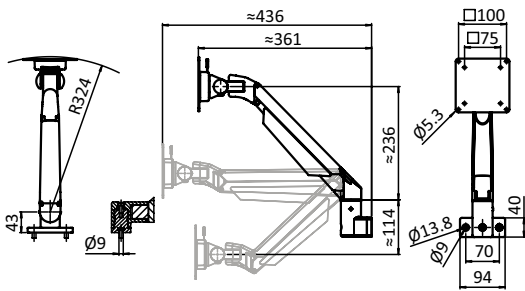
**MONITORHALTER 4 AXSEN, HÖHENVERSTELLBAR****MONITOR SUPPORT 4-AXIS, HEIGHT ADJUSTABLE**

Ausführung	4 Achsen	Model	4-axis
Beschreibung	einsatzfertiger Monitorhalter mit beigelegter Befestigungsplatte inkl. Flansch zur Befestigung an vertikalen oder horizontalen Profilen; 360° drehbar (vertikal); für Monitore mit genormtem VESA-Anschluss (VESA 75 und 100); einstellbare Last 2 – 10 kg	Description	Ready-to use monitor support with flanged fixation plate for attaching on vertical or horizontal aluminum profiles; (vertically) pivotable 360°; for monitors with standard VESA connection (VESA 75 and 100); adjustable load 2 – 10 kg
Material	Befestigungsplatte VESA, abnehmbar: Stahl / Kunststoff Monitorhalter: Aluminiumdruckguss Abdeckung Kabelführung: Kunststoff Lagerscheiben und -hülsen: Kunststoff Montage-Flansch: Aluminiumdruckguss Montage-Adapter: Aluminiumdruckguss Schrauben: Stahl	Material	Mounting plate VESA, removable: Steel / Plastic Monitor mount: Die-cast aluminum Cable management cover: Plastic Bearing shims and bushes: Plastic Mounting flange: Die-cast aluminum Mounting adapter: Die-cast aluminum Screws: Steel
Farbe	Befestigungsplatte VESA, abnehmbar: alufarbig / schwarz Monitorhalter: alufarbig Abdeckung Kabelführung: schwarz Lagerscheiben und -hülsen: schwarz Montage-Flansch: alufarbig Montage-Adapter: alufarbig	Color	Mounting plate VESA, removable: Alu color / black Monitor mount: Alu color Cable management cover: Black Bearing shims and bushes: Black Mounting flange: Alu color Mounting adapter: alu color
Oberfläche	Befestigungsplatte VESA, abnehmbar: lackiert Monitorhalter: lackiert Montage-Flansch: lackiert Montage-Adapter: lackiert Schrauben: verzinkt	Surface	Mounting plate VESA, removable: Lacquered Monitor mount: Lacquered Mounting flange: Lacquered Mounting adapter: Lacquered Screws: Zinc plated
Set	1 Befestigungsplatte VESA inklusive 4 Schrauben – M4 × 12, Kreuzschlitz 1 Monitorhalter 4 Achsen inklusive Abdeckung Kabelführung 1 Montage-Flansch 1 Montageschraube DIN 6912 – M8 × 25 1 Montage-Adapter 2 Montageschrauben DIN 6912 – M8 × 16 1 Sechskantschlüssel, SW 3 1 Sechskantschlüssel, SW 4	Set	1 mounting plate VESA with 4 screws – M4 × 12, Phillips 1 monitor support 4-axis with cable management cover 1 mounting flange 1 mounting screw DIN 6912 – M8 × 25 1 mounting adapter 2 mounting screws DIN 6912 – M8 × 16 1 hexagon key, SW 3 1 hexagon key, SW 4
Liefereinheit	1 Stück	Pack Quantity	1 piece



MONITORHALTER 4 ACHSEN, HÖHENVERSTELLBAR

MONITOR SUPPORT 4-AXIS, HEIGHT ADJUSTABLE



Monitorhalter 4 Achsen, höhenverstellbar
 Monitor Support 4-axis, Height Adjustable

Gewicht [g]
 Weight [g]

Teil-Nr.
 Part #

2200.0

6MHM75100S40

