

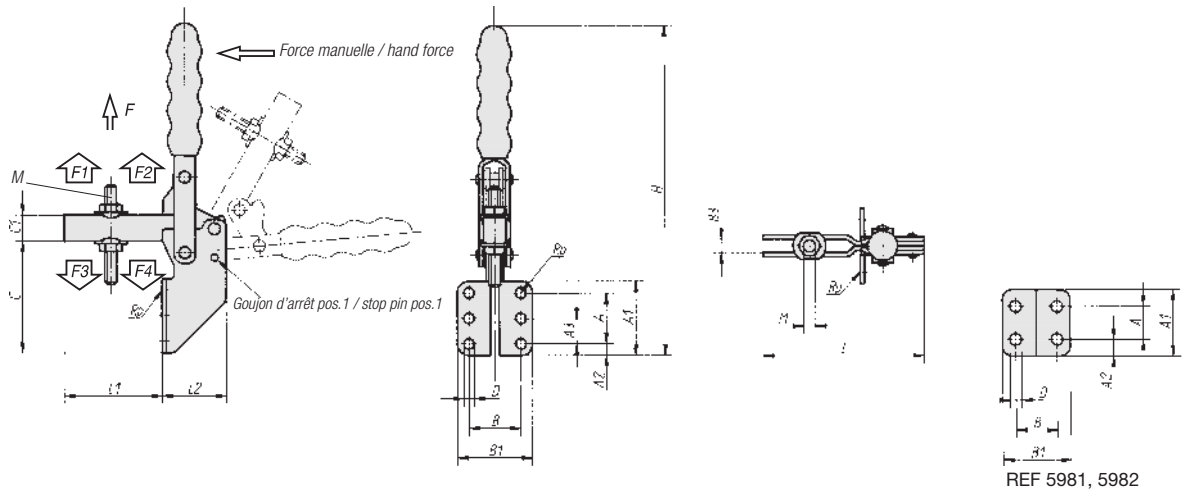
BOUTET

Sauterelle verticale à pied angulaire et broche réglable

Sauterelle en acier galvanisé. Broche de serrage et écrous phosphatés. Rivets en acier inoxydable. Axes avec coussinets trempés. Poignée en matière plastique résistante aux huiles. Sauterelle livrée avec tige à tête hexagonale, écrous, rondelles de pression (et embout en Néoprène pour 5981).

Vertical clamp V3-B

Clamp made of galvanized steel. Clamp supplied complete with fastening material. Handle cover in orange oil-resistant plastic.



M	A	A1	A2	A3	B	B1	B3	C	C1	D	H	L	L1	L2	F(N)	REFERENCE
M5x35	14	29	7,5	-	17,5	28	5,5	44	9,5	4,8	122	67	31	36	1000	5981
M6x50	19	35	8	-	26	42	6,3	64	12,7	5,5	170	79	35	44	2000	5982
M8x60	35	51	8	16	35	51	8,8	82	19	6,8	235	143	93	50	3000	5983

REFERENCE	Angle d'ouverture du bras de serrage opening angle holding arm		Angle d'ouverture de la poignée opening angle of handle		Force manuelle N hand force N	Force de retenue holding force		Force de serrage clamping force	
	Pos.1	sans goujon pin removed	Pos.1	sans goujon pin removed		F1(N)	F2(N)	F3(N)	F4(N)
5981	80°	190°	60°	100°	80	700	1000	500	800
5982	105°	175°	70°	95°	100	1000	2200	950	1350
5983	105°	160°	65°	90°	130	2000	3700	900	1850

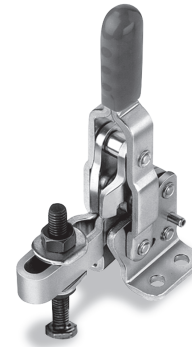
BOUTET

Sauterelle verticale à pied en équerre et broche réglable

Sauterelle en acier galvanisé ou acier inox AISI 304. Broche de serrage et écrous phosphatés. Rivets en acier inoxydable. Axes avec coussinets trempés. Poignée en matière plastique résistante aux huiles. Sauterelle livrée avec tige à tête hexagonale, écrous, rondelles de pression (et embout en Néoprène pour 5907, 5908, 5909 et 5907i, 5909i).

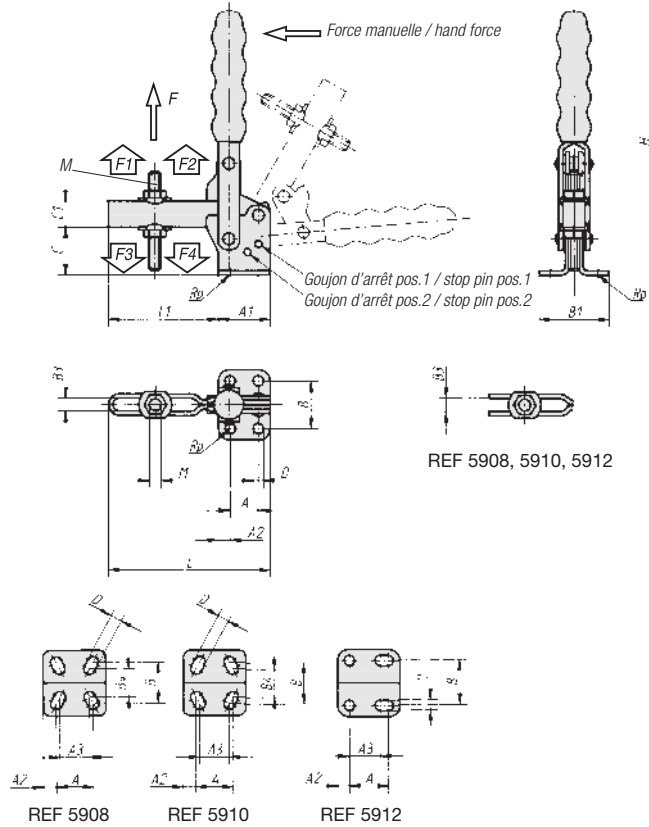
Vertical clamp V2-B

Clamp made of galvanized steel or stainless steel AISI 304. Clamp supplied complete with fastening material, including neoprene pressure pad for the 3 smallest sizes. Handle cover in orange oil-resistant plastic.



M	A	A1	A2	A3	B	B1	B3	B4	C	C1	D	H	L	L1	F(N)	REFERENCE version acier steel version	REFERENCE version inox stainless version
M5x35	16	26	5	-	24	34	5,5	-	16	9	4,4	98	57	31	750	5907	5907 <i>i</i>
M5x35	16	28	6	14	24	34	5,5	17,5	22	9,5	4,8	103	67	39	1000	5908	-
M6x50	12,7	27	7	-	27	38	6,4	-	23	11	5,1	125	70	43	1500	5909	5909 <i>i</i>
M6x50	19	35	8	12,7	27	42	6,3	25	29	12,7	5,5	135	79	44	2000	5910	-
M8x60	19	35	8	-	32	45	8,8	-	32	17,5	7,1	175	110	74	2500	5911	5911 <i>i</i>
M8x60	25	43	9	19	34,5	52	8,8	-	34	19	8	186	143	100	3000	5912	-
M10x80	32	50	9	-	45	64	10,6	-	43	22	8,3	220	146	95	3500	5913	-
M12x100	32	53	10	-	45	64	12,7	-	51	25	8,7	228	177	122	4500	5914	-
M16x150	51	76	12,5	-	70	95	16,5	-	82	32	12,3	312	231	154	5500	5915	-

BOUTET



REFERENCE	Angle d'ouverture du bras de serrage opening angle holding arm			Angle d'ouverture de la poignée opening angle of handle			Force manuelle N hand force N	Force de retenue holding force		Force de serrage clamping force	
	Pos.1	Pos.2	sans goujon pin removed	Pos.1	Pos.2	sans goujon pin removed		F1(N)	F2(N)	F3(N)	F4(N)
5907(i)	130°	-	160°	90°	-	100°	80	700	1100	500	750
5908	95°	-	185°	65°	-	105°	80	700	1000	500	800
5909(i)	95°	-	185°	75°	-	110°	120	1350	1650	800	1050
5910	105°	-	175°	70°	-	95°	100	1000	2200	950	1350
5911(i)	95°	125°	160°	70°	±85°	100°	190	1000	2800	900	1700
5912	105°	-	160°	65°	-	90°	130	2000	3700	900	1850
5913	90°	120°	180°	70°	80°	110°	230	2200	4500	1400	3000
5914	90°	125°	180°	70°	85°	110°	260	3200	7000	1400	3000
5915	90°	120°	180°	65°	80°	110°	290	3000	8000	1800	3900