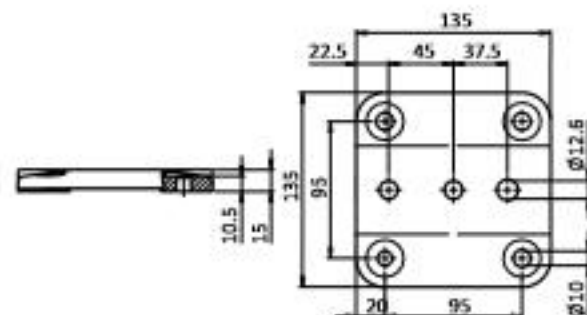


FUßPLATTE 45 / 60 / 90 - 135

- Beschreibung** für die Aufnahme von Profilen, um Pfosten zu setzen
- Material** Aluminiumdruckguss
- Oberfläche** Blank
- Liefereinheit** 10 Stück
- Hinweis** passende selbstformende Schraube
siehe Seite 419, passende Verbinderschrauben
siehe Seite 421

FOOT PLATE 45 / 60 / 90 - 135

- Description** To mount aluminum profiles as posts
- Material** Die-cast aluminum
- Surface** Plain
- Pack Quantity** 10 pieces
- Tip** Compatible self forming screw see page 419,
compatible connecting screws see page 421





Fußkonsole 45/90 - 150

Foot Console 45/90 - 150

Beschreibung Aluminiumdruckguss für die Aufnahme von Profilen, um Pfosten zu setzen

Material Aluminiumdruckguss

Oberfläche blank

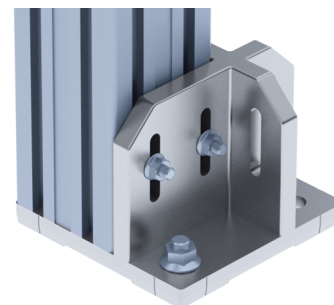
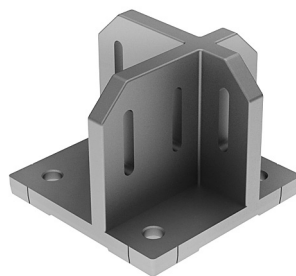
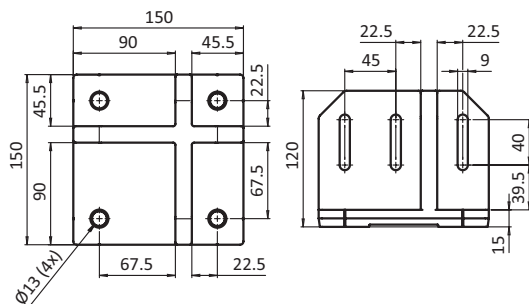
Liefereinheit 10 Stück

Description *Die-cast aluminum* To mount aluminum profiles as posts

Material *Die-cast aluminum*

Surface *Plain*

Pack Quantity *10 pieces*



Pfostenkonsole
Floor Mount Base

Gewicht [g]
Weight [g]

Teil-Nr.
Part #

1719.0

098G4590X150A

passende Hammerschraube M8 x 30 siehe Seite 271
passende Flanschmutter M8 siehe Seite 274

Compatible hammer screw see page 271
Compatible flange nut see page 274



Fußkonsole 45/60 - 120

Foot Console 45/60 - 120

Beschreibung Aluminiumdruckguss für die Aufnahme von Profilen, um Pfosten zu setzen

Material Aluminiumdruckguss

Oberfläche blank

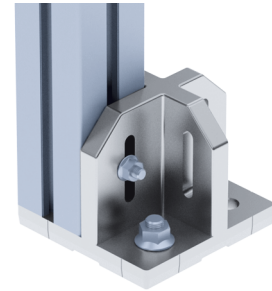
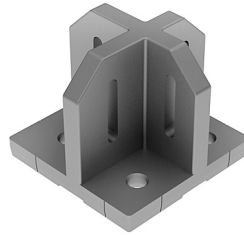
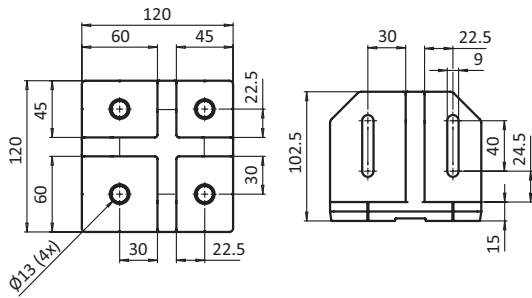
Liefereinheit 10 Stück

Description *Die-cast aluminum To mount aluminum profiles as posts*

Material *Die-cast aluminum*

Surface *Plain*

Pack Quantity *10 pieces*



Pfostenkonsole
Floor Mount Base

Gewicht [g]
Weight [g]

Teil-Nr.
Part #

1083.0

098G4560X120A

passende Hammerschraube M8 x 30 siehe Seite 271
passende Flanschmutter M8 siehe Seite 274

*Compatible hammer screw see page 271
Compatible flange nut see page 274*