



Scheibendichtung

Plug-in Profile

Beschreibung Kunststoff TPE, Nut 8+10
 zur Fixierung und Abdichtung von
 Flächenelementen in der Nut

Material Kunststoff TPE

Farbe schwarz

Liefereinheit 100 Meter (Rolle)

Extras weitere Farben auf Anfrage

Plastic TPE, Slot 8+10

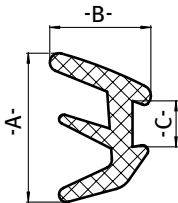
Description *To secure panels in the slot and fill the slot*

Material *Plastic TPE*

Color *Black*

Pack Quantity *100 meters (spool)*

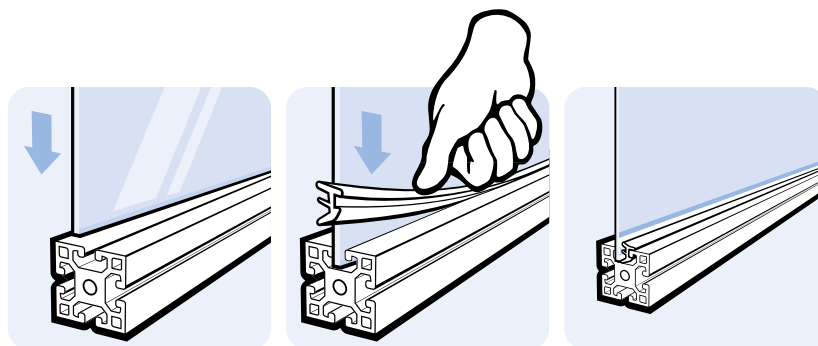
Specials *Other colors on request*



Scheibendichtung Plug-in Profile	Nut Slot	A [mm]	B [mm]	C [mm]	für Scheibe for Panel	Gewicht [g/m] Weight [g/m]	Teil-Nr. Part #
	8 / 10	18.0	10.5	4.7	2 - 4 mm / 4 - 6 mm	70.0	092065

Bitte beachten: Sie bestellen in Meter!

Please note: You are ordering in meters!





Abdeck- und Einfassprofil

Cover and Reduction Profile

Beschreibung Kunststoff PP, Nut 6
 zum Abdecken von Nuten mit Breite 6 mm und
 zum Einfassen von Flächenelementen mit 1 - 4 mm

Material Kunststoff PP

Farbe schwarz

Liefereinheit 200 Meter (100 Stück à 2 m)

Extras weitere Farben auf Anfrage

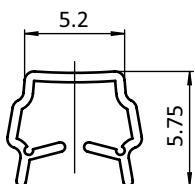
Description Plastic PP, Slot 6
 To cover size 6 profile slots and to secure panels
 with a thickness of 1 - 4 mm

Material Plastic PP

Color Black

Pack Quantity 200 meters (100 pieces at 2 m)

Specials Other colors on request



Abdeckprofil
 Cover Profile

Nut
 Slot

Gewicht [g/m]
 Weight [g/m]

Teil-Nr.
 Part #

6

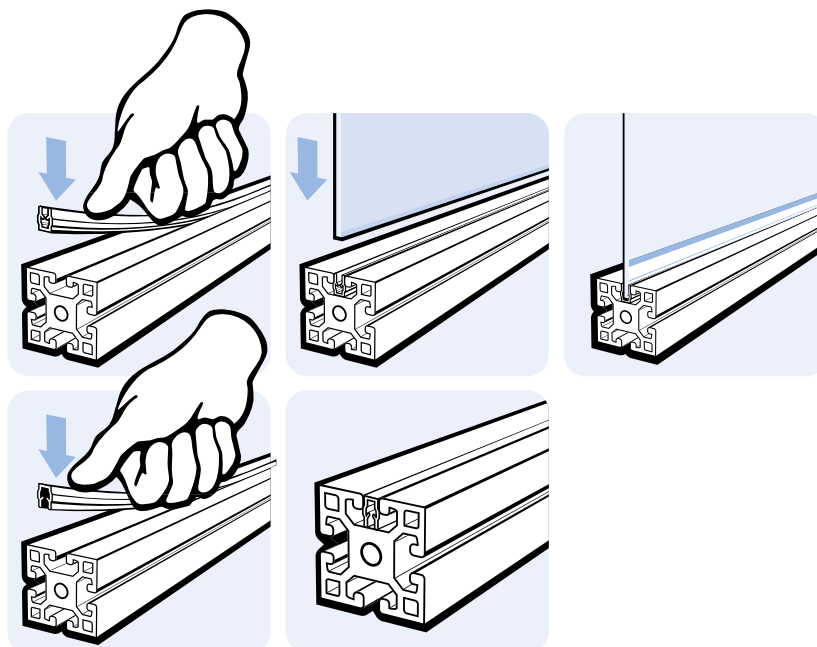
17.0

B

092246

Bitte beachten: Sie bestellen in Meter!

Please note: You are ordering in meters!





Einfassprofil

Holder Profile

Beschreibung Kunststoff PP + TPE, Nut 8, 10, nachträglich einsetzbar
zum nachträglichen Einsetzen von Flächenelementen mit 1,5 - 8,0 mm, schafft eine spritzwasser- und staubdichte Verbindung.

Material Kunststoff PP + TPE

Farbe schwarz

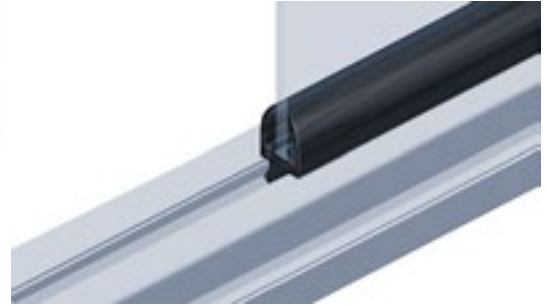
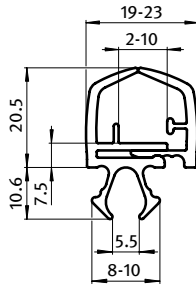
Liefereinheit 100 Meter (50 Stück à 2 m)

Description *Plastic PP + TPE, Slot 8, 10, can be fitted subsequently*
For subsequent insertion of panels of size 1.5 - 8.0 mm, creates a sealed connection against spray water and dust.

Material *Plastic PP + TPE*

Color *Black*

Pack Quantity *100 metres (50 pieces each of 2 m)*



Profil
Profile

Nut
Slot

Gewicht [g/m]
Weight [g/m]

Teil-Nr.
Part N°

8 + 10

43.5

I

B

092244

Bitte beachten: Sie bestellen in Meter!

Please note: You are ordering in meters!

