



## Profilgleiter Nut mittig

## Profile Slider Center Slot

Nut 8, 10

**Beschreibung** zur gleitenden Führung von Profilen mit Nut 8 oder Nut 10; ökonomische und verschleißarme Lösung, z. B. für Schiebetüren

**Material** Kunststoff POM

**Oberfläche** natur

**Befestigung** mit Blechschrauben

**Liefereinheit** 10 Stück

Slot 8, 10

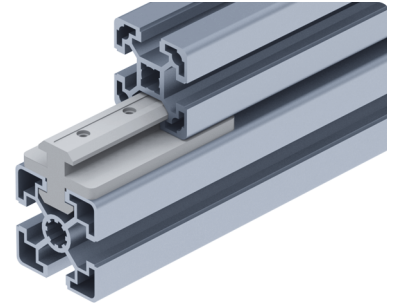
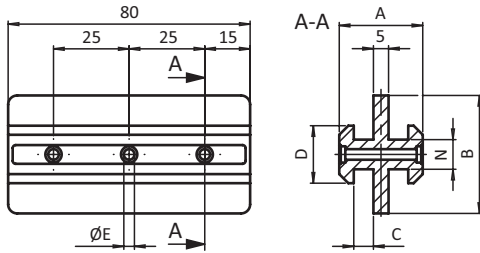
*To guide slidingly profiles with slot; economic and wear-resistant solution, e.g. for sliding doors*

*Plastic POM*

*nature*

**Fastening** *with sheet-metal screws*

**Pack Quantity** *10 pieces*



Profilgleiter Nut mittig  
*Profile Slider Center Slot*

| N  | A<br>[mm] | B<br>[mm] | C<br>[mm] | D<br>[mm] | E<br>[mm] | Gewicht [g]<br><i>Weight [g]</i> |          | Teil-Nr.<br><i>Part #</i> |
|----|-----------|-----------|-----------|-----------|-----------|----------------------------------|----------|---------------------------|
| 8  | 18.0      | 26.0      | 3.0       | 15.0      | 2.8       | 29.0                             | <b>B</b> | <b>093SM08</b>            |
| 10 | 27.6      | 39.0      | 6.5       | 19.0      | 3.5       | 53.0                             | <b>B</b> | <b>093SM10</b>            |

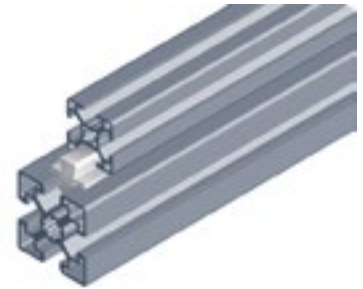
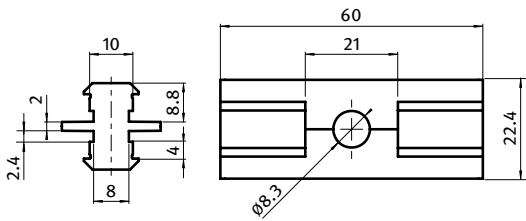


**Profilleiter 8+10**

**Profile Glide 8+10**

**Nut 8+10**  
**Beschreibung** zur gleitenden Führung von Profilen mit Nut 8 und Nut 10, auch kombinierbar; ökonomische und verschleißarme Lösung, z. B. für Schiebetüren  
**Material** Kunststoff POM  
**Farbe** natur  
**Befestigung** Nut 8 mit DIN 914 (ISO 4028) - M8 x 12  
 Nut 10 mit DIN 914 (ISO 4028) - M8 x 20  
**Liefereinheit** 10 Stück

**Slot 8+10**  
**Description** To guide slidingly profiles with slots 8 and 10, also combinable; economical and wear-resistant solution, for example for sliding doors  
**Material** Plastic POM  
**Color** Natural  
**Attachment** Slot 8 with DIN 914 (ISO 4028), M8 x 12  
 Slot 10 with DIN 914 (ISO 4028), M8 x 20  
**Pack Quantity** 10 pieces



Profilleiter  
 Profile Glide

N

Gewicht [g]  
 Weight [g]

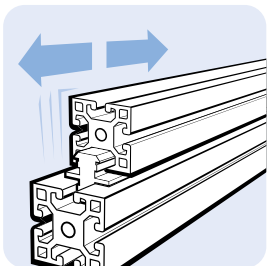
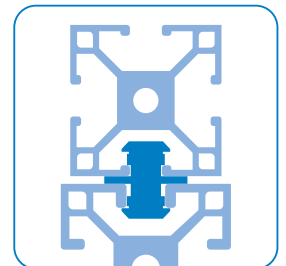
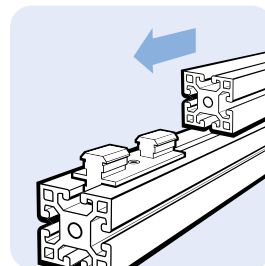
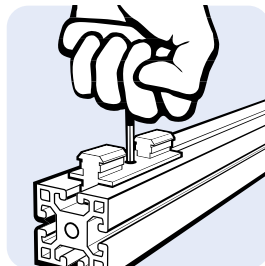
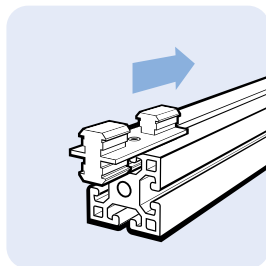
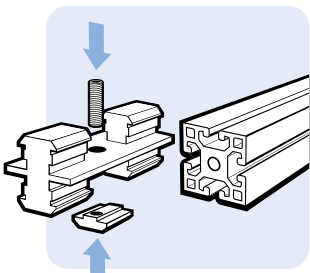
Teil-Nr.  
 Part #

8/10

9.0

B

093SM0810





## Profilgleiter Nut mittig

## Profile Slider Center Slot

Nut 8, 10

**Beschreibung** zur gleitenden Führung von Profilen mit Nut 8 oder Nut 10; ökonomische und verschleißarme Lösung, z. B. für Schiebetüren

**Material** Kunststoff POM

**Oberfläche** natur

**Befestigung** mit Blechschrauben

**Liefereinheit** 10 Stück

Slot 8, 10

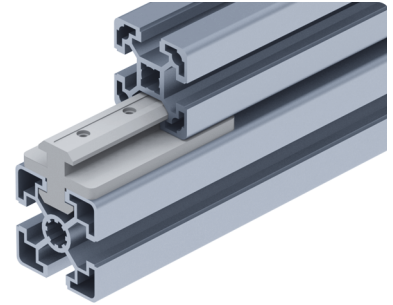
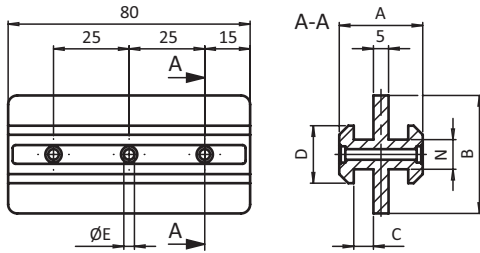
*To guide slidingly profiles with slot; economic and wear-resistant solution, e.g. for sliding doors*

*Plastic POM*

*nature*

**Fastening** *with sheet-metal screws*

**Pack Quantity** *10 pieces*



Profilgleiter Nut mittig  
*Profile Slider Center Slot*

| N  | A<br>[mm] | B<br>[mm] | C<br>[mm] | D<br>[mm] | E<br>[mm] | Gewicht [g]<br><i>Weight [g]</i> |          | Teil-Nr.<br><i>Part #</i> |
|----|-----------|-----------|-----------|-----------|-----------|----------------------------------|----------|---------------------------|
| 8  | 18.0      | 26.0      | 3.0       | 15.0      | 2.8       | 29.0                             | <b>B</b> | <b>093SM08</b>            |
| 10 | 27.6      | 39.0      | 6.5       | 19.0      | 3.5       | 53.0                             | <b>B</b> | <b>093SM10</b>            |