



Rolle $\phi 58$

Roller $\phi 58$

Beschreibung Kunststoff PA, Nut 10 zur Führung von bewegten Teilen in der Nut des Aluminiumprofils, mit Kugellager

Material Kunststoff PA, glaskugelverstärkt

Farbe schwarz

Set 1 Rolle, 1 Hammermutter Nut 10 M8, Stahl verzinkt, 1 Zylinderschraube DIN 7984 M8 x 40, Stahl verzinkt, 1 Scheibe DIN 7349

Liefereinheit 10 Stück

Extras elektrostatisch ableitfähig, weitere Farben auf Anfrage

Description Nylon PA, Slot 10 To guide moving parts in the slot of the aluminum profile, with ball bearing

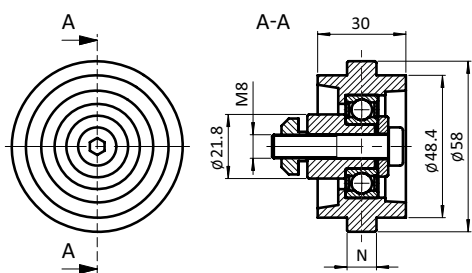
Material Nylon PA, glass ball reinforced

Color Black

Set 1 roller, 1 hammer nut, slot 10 M8, zinc-plated steel, 1 cylinder head screw DIN 7984 M8 x 40, zinc-plated steel, 1 washer DIN 7349

Pack Quantity 10 pieces

Specials electrostatically conductive, other colors on request



Rolle $\phi 58$
Roller $\phi 58$

Gewicht [g]
Weight [g]

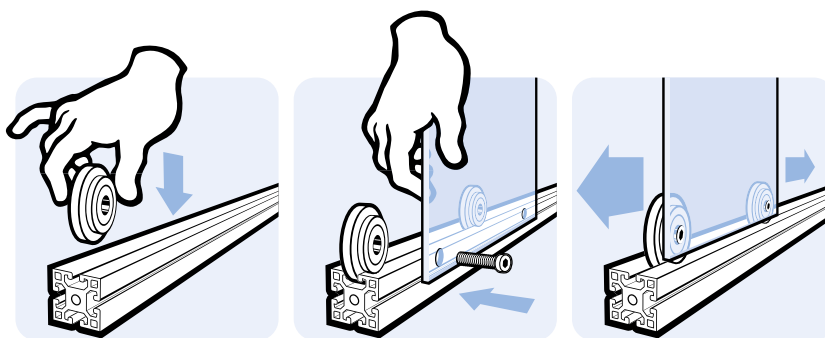
Teil-Nr.
Part #

Set Set

N

154.5

093026





Rolle ϕ 39

Roller ϕ 39

Beschreibung Kunststoff PA, Nut 8, 10, 12 zur Führung von bewegten Teilen in der Nut des Aluminiumprofils, mit Kugellager

Material Kunststoff PA, glaskugelverstärkt

Farbe schwarz

Liefereinheit 10 Stück

Extras elektrostatisch ableitfähig, weitere Farben auf Anfrage

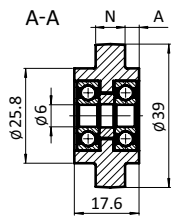
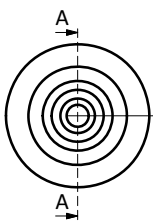
Description Nylon PA, Slot 8, 10, 12 To guide moving parts in the slot of the aluminum profile, with ball bearing

Material Nylon PA, glass ball reinforced

Color Black

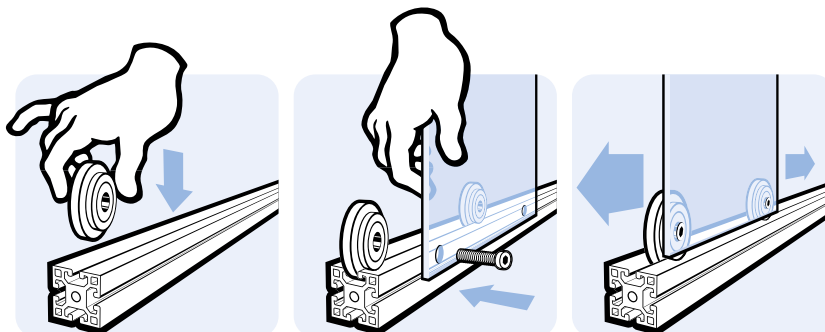
Pack Quantity 10 pieces

Specials electrostatically conductive, other colors on request



Rolle ϕ 39
Roller ϕ 39

	N	A [mm]	Gewicht [g] Weight [g]	Teil-Nr. Part #
	8	3.8	30.0	093020
	10	3.8	31.8	093021
	12	2.8	33.2	093022





Rolle ϕ 39

Roller ϕ 39

Beschreibung Kunststoff PA, Nut 8, 10, 12 zur Führung von bewegten Teilen in der Nut des Aluminiumprofils, mit Kugellager

Material Kunststoff PA, glaskugelverstärkt

Farbe schwarz

Liefereinheit 10 Stück

Extras elektrostatisch ableitfähig, weitere Farben auf Anfrage

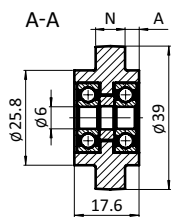
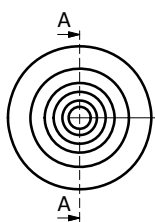
Description Nylon PA, Slot 8, 10, 12 To guide moving parts in the slot of the aluminum profile, with ball bearing

Material Nylon PA, glass ball reinforced

Color Black

Pack Quantity 10 pieces

Specials electrostatically conductive, other colors on request



Rolle ϕ 39
Roller ϕ 39

	N	A [mm]	Gewicht [g] Weight [g]	Teil-Nr. Part #
	8	3.8	30.0	093020
	10	3.8	31.8	093021
	12	2.8	33.2	093022

