



## Fräsverbinder Profil 30

## Milling Connector Profile 30

**Beschreibung** Stahl, Nut 8  
 zur schnellen und stabilen Verbindung von zwei Aluminiumprofilen;  
 Montage ohne Profilbearbeitung

**Material** Stahl, verzinkt

**Set** 1 Fräsverbinder,  
 1 Schraube DIN 912 - M5 x 18, 1 Hammermutter

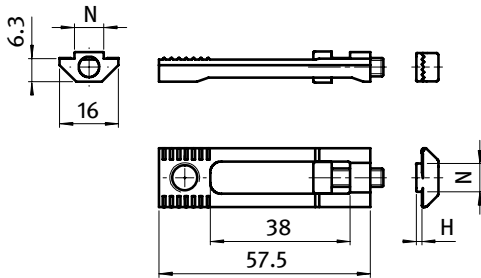
**Liefereinheit** 10 Stück

**Description** *Steel, Slot 8*  
 To connect two aluminum profiles fast and solid;  
 assembly without machining

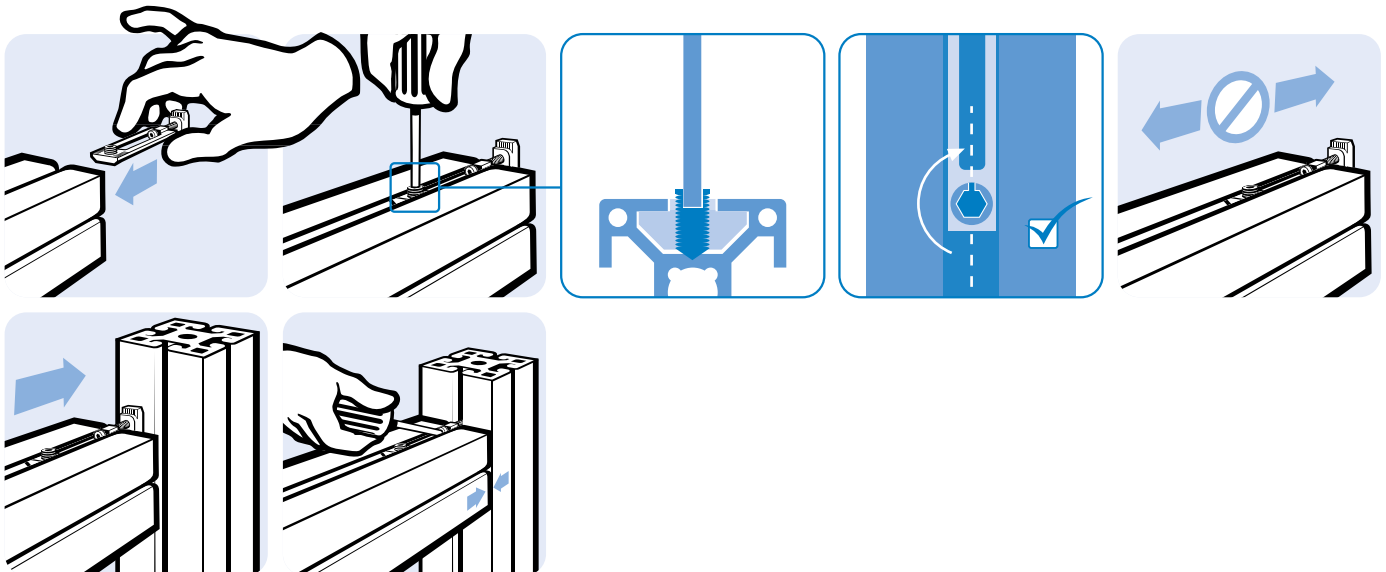
**Material** *Zinc plated steel*

**Set** *1 milling connector,  
 1 screw DIN 912 - M5 x 18, 1 hammer nut*

**Pack Quantity** *10 pieces*



| Fräsverbinder Profil 30<br>Milling Connector Profile 30 | N | H<br>[mm] | Gewicht [g]<br>Weight [g] | Teil-Nr.<br>Part #     |
|---|---|-----------|---------------------------|------------------------|
| Set Set   | 8 | 1.5       | 31.7                      | <b>B</b> 099D0830M0515 |





## Fräsverbinder Profil 45

## Milling Connector Profile 45

**Beschreibung** Stahl, Nut 10  
 zur schnellen und stabilen Verbindung von zwei Aluminiumprofilen;  
 Montage ohne Profilbearbeitung

**Material** Stahl, verzinkt

**Set** 1 Fräsverbinder,  
 1 Schraube DIN 912 - M6 x 18, 1 Hammermutter

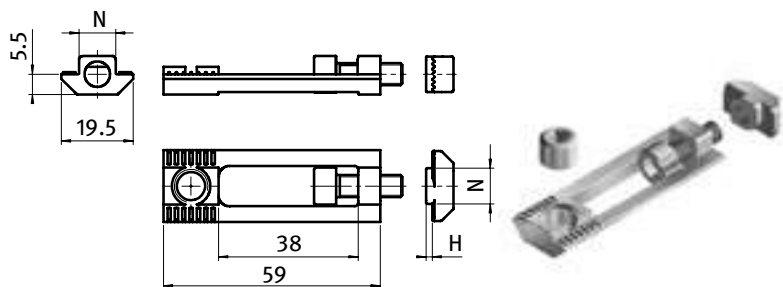
**Liefereinheit** 10 Stück

**Description** *Steel, Slot 10*  
 To connect two aluminum profiles fast and solid;  
 assembly without machining

**Material** *Zinc plated steel*

**Set** *1 milling connector,  
 1 screw DIN 912 - M6 x 18, 1 hammer nut*

**Pack Quantity** *10 pieces*



| Fräsverbinder Profil 45<br>Milling Connector Profile 45 | N  | H<br>[mm] | Gewicht [g]<br>Weight [g] | Teil-Nr.<br>Part #     |
|---|----|-----------|---------------------------|------------------------|
| Set Set   | 10 | 1.5       | 38.0                      | 099D1045M0617          |
| Set Set   | 10 | 3.0       | 38.1                      | <b>B</b> 099D1045M0630 |

